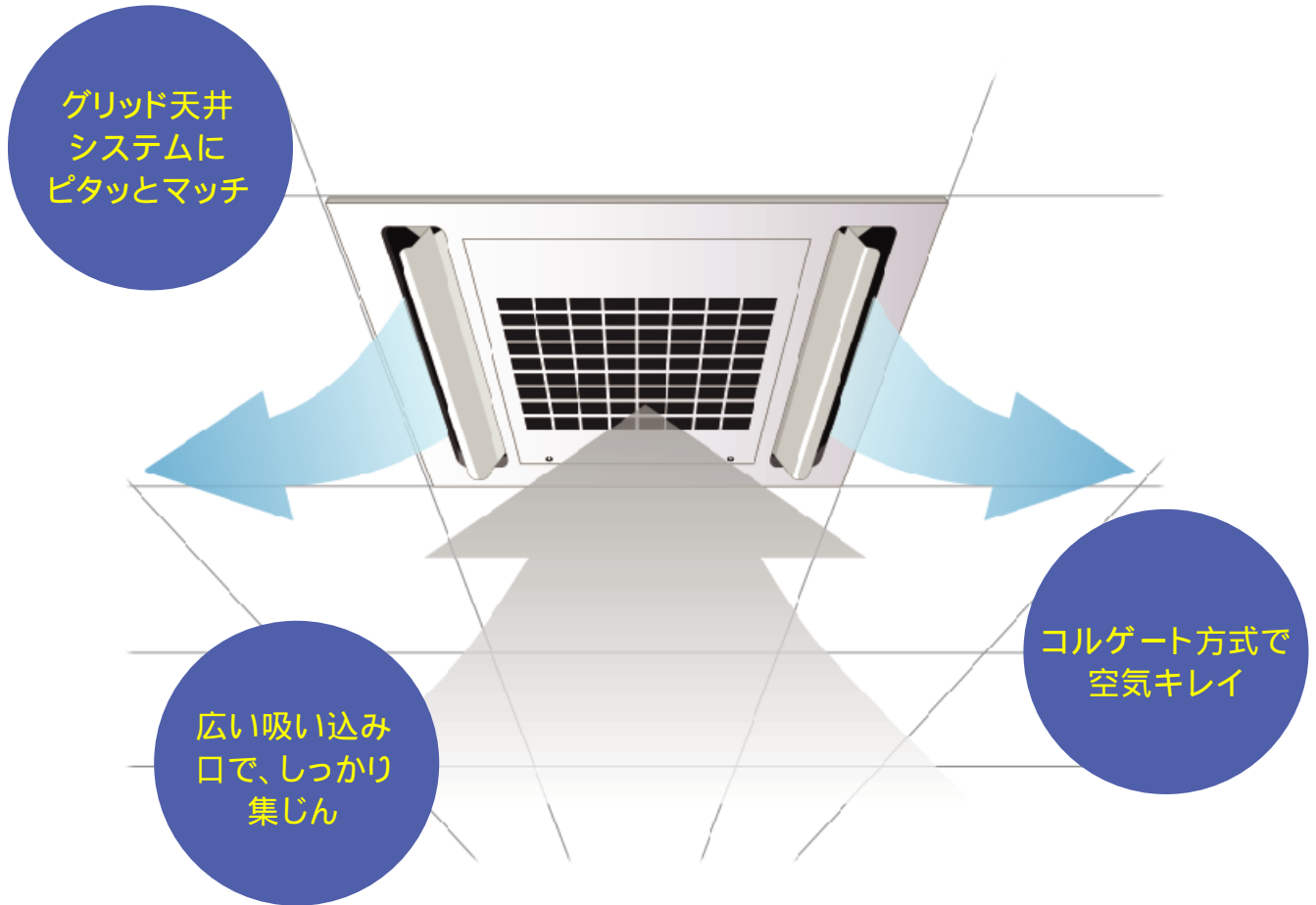


グリッドシステム天井用

# 天井カセット型空気清浄機

MKC-12



## 集じん効率アップとコンパクト化

600mm角、300mm高さのコンパクトな大きさと処理風量 約 720m<sup>3</sup>/Hr、集じん効率 90%(DOP 0.3μm) の性能を発揮します。

## 施工の簡易化

グリッドシステムを改造せず、天井ボードを外しそのまま取り付けることが可能です。(吊りボルトは別途必要です。)

## 安全性

コルゲート方式の採用で、パチパチ蓄電磁波ノイズ)が発生せず、OA機器心臓ペースメーカ等電子機器への影響もありません。

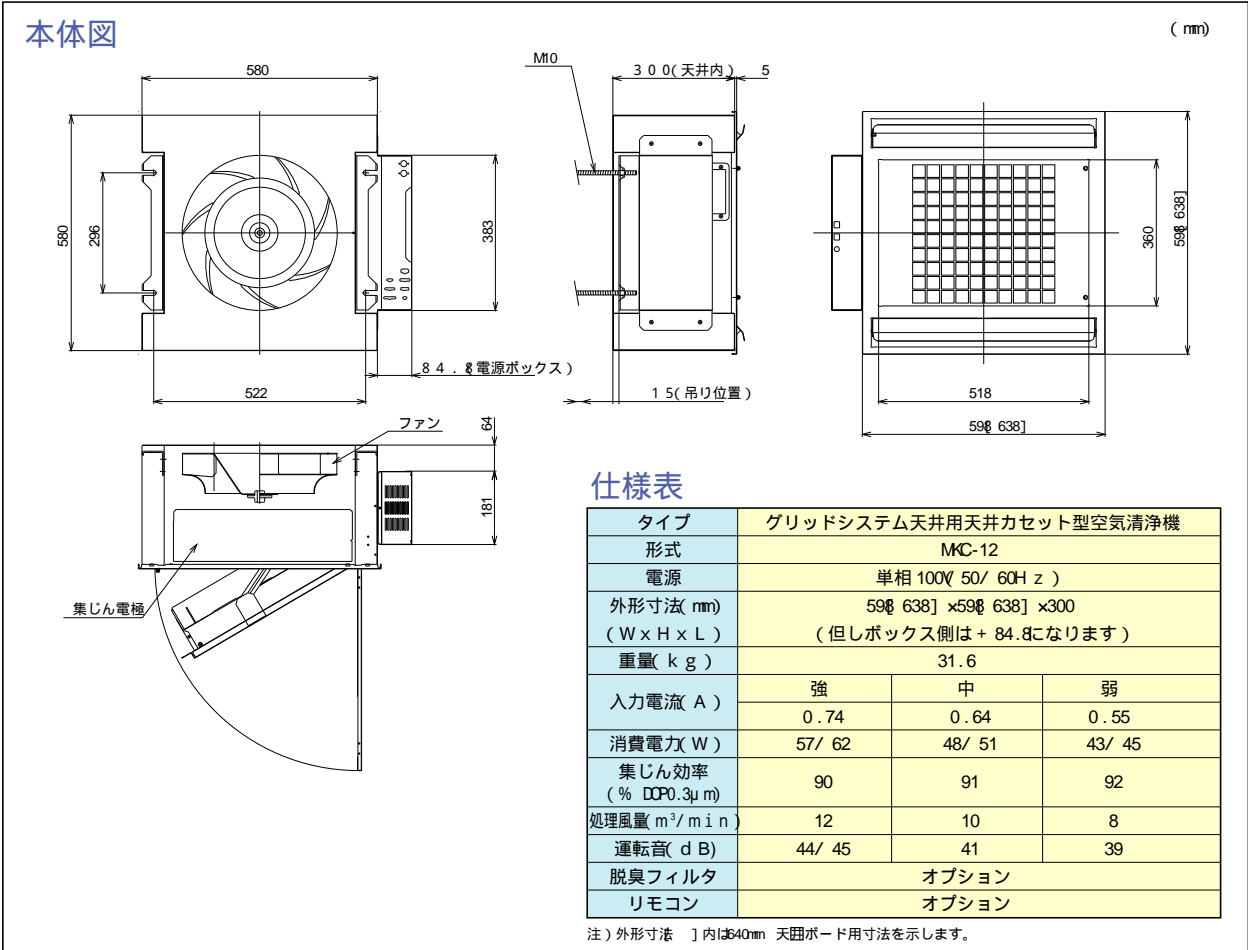
## 環境への配慮、メンテナンスコスト

コルゲート方式は洗浄再生のできるリサイクルタイプで、フィルタ方式と違い、産業廃棄物も発生せずメンテナンスコストもお得です。

グリッドシステム天井用

天井カセット型空気清浄機

MKC-12



上記数字は、あくまで目安であり、条件により大きく変わります。詳しくは別途ご相談ください。