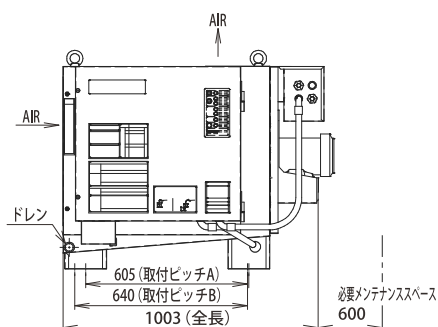
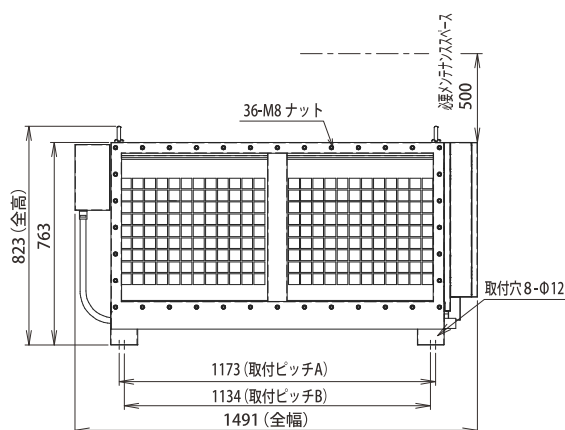
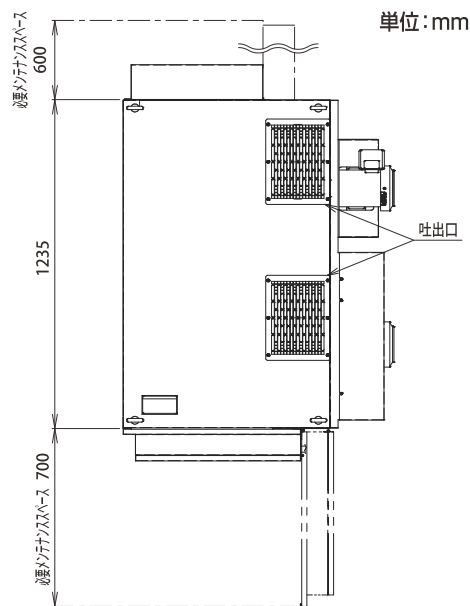
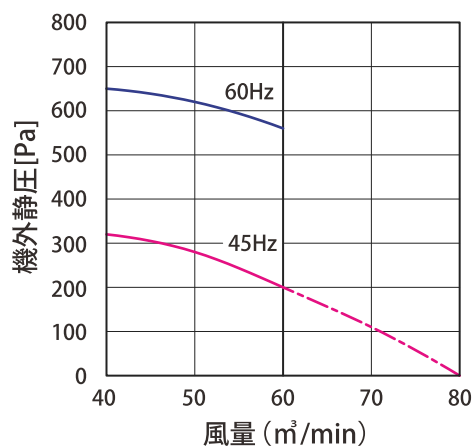


# MCH-60 寸法図 / 機外静圧・風量 特性曲線

インバータ出力周波数 45Hz (工場出荷時)  
インバータ出力周波数 60Hz (最大)



## MCH-60 仕様

電源	3相AC200V±10% 50/60Hz
定格風量	60m³/min
機外静圧	200※1 / 560Pa※2
集じん方式	2 段式電気集じん
集じん効率	99.5% (ろ紙による質量比)
消費電力	1150※1 / 1950W※2
電流値	5.0 ※1 / 8.1A※2
搭載モータ出力	0.75kW/4 極 ×2 (インバータ制御)
最大入口濃度	200mg/m³
使用環境温湿度	0℃～40℃、RH90%以下
吸引ガス温度	0℃～40℃
集じん対象	油性オイルミスト (引火点 70℃以上) 水溶性オイルミスト
騒音	71dB [A] 以下
質量	212kg
塗装色	マンセルNo.5GY8.5/0.5(筐体)・マンセル No.N2.5(モータベース)
定価 [円] (税抜)	1,460,000

※1 : インバータ出力周波数 45Hz (工場出荷時) 60m³ /min 時

※2 : インバータ出力周波数 60Hz (最大) 60m³ /min 時