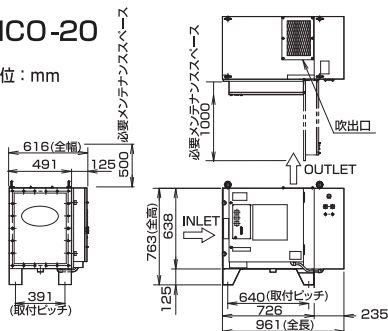


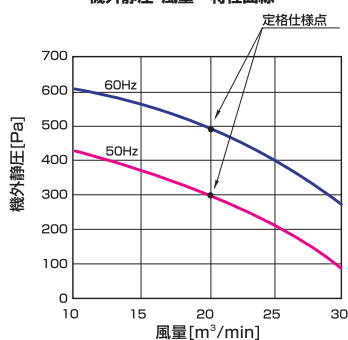
# MCOシリーズ 寸法図 / 機外静圧・風量 特性曲線

## MCO-20

単位：mm

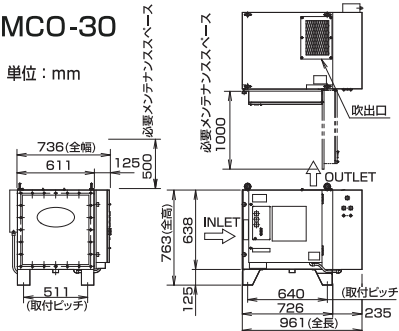


機外静圧・風量 特性曲線

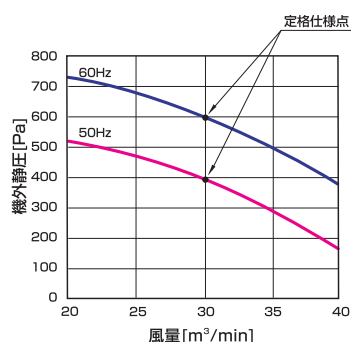


## MCO-30

単位：mm

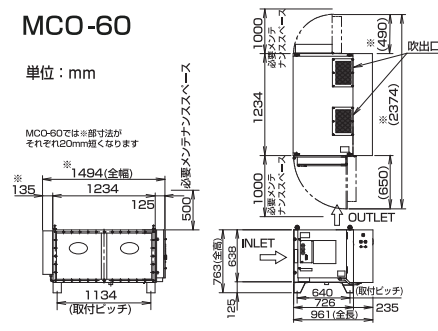


機外静圧・風量 特性曲線

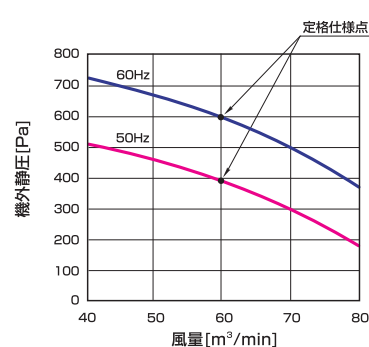


## MCO-60

単位：mm



機外静圧・風量 特性曲線



## MCOシリーズ 仕様

| 型式            | MCO-20               | MCO-30      | MCO-60      |
|---------------|----------------------|-------------|-------------|
| 電源            | 3相AC200V±10% 50/60Hz |             |             |
| 風量            | 20m³/min             | 30m³/min    | 60m³/min    |
| 機外静圧(50/60Hz) | 295/490Pa            | 390/590Pa   | 390/590Pa   |
| 消費電力(50/60Hz) | 0.5kW/0.7kW          | 0.8kW/1.1kW | 1.5kW/2.0kW |
| 集じん方式         | 2段式電気集じん             |             |             |
| 集じん効率         | 99.5% (ろ紙による質量比)     |             |             |
| 使用環境温湿度       | 0℃～40℃、RH90%以下       |             |             |
| 吸引ガス温湿度       | 0℃～40℃、RH90%以下       |             |             |
| 集じん対象         | 不水溶性オイルミスト(引火点70℃以上) |             |             |
| 最大入口濃度        | 100mg/m³以下           |             |             |
| 騒音            | 68dB[A]以下            | 70dB[A]以下   | 71dB[A]以下   |
| 質量            | 95kg                 | 108kg       | 198kg       |
| 塗装色           | マンセルNo 10GY9/1       |             |             |
| 定価 [円]        | 550,000(税別)          | 650,000(税別) | 980,000(税別) |