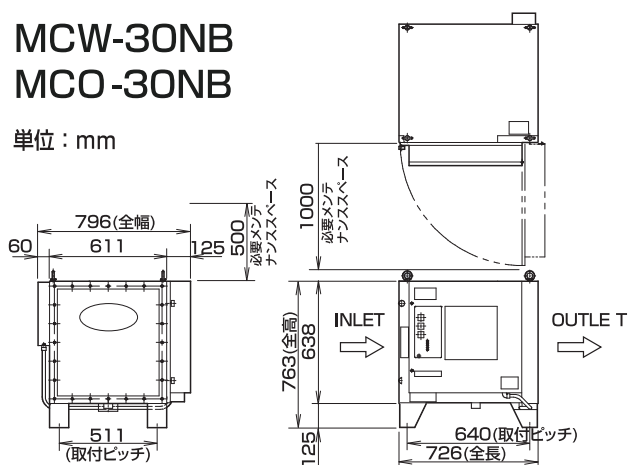


# MCW/O-NBシリーズ 寸法図

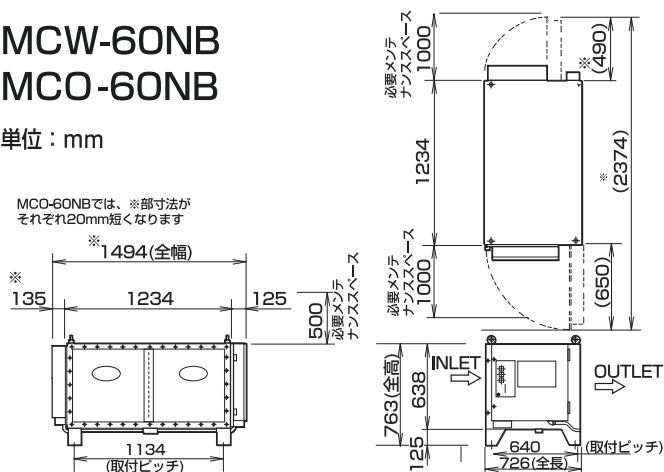
## MCW-30NB MCO-30NB

単位：mm



## MCW-60NB MCO-60NB

単位：mm



# MCW/O-NBシリーズ 仕様

型式	MCW-30NB	MCW-60NB	MCO-30NB	MCO-60NB
電源	単相AC200V±10% 50/60Hz		単相AC200V±10% 50/60Hz	
風量	30m <sup>3</sup> /min	60m <sup>3</sup> /min	30m <sup>3</sup> /min	60m <sup>3</sup> /min
機内圧損	195Pa(30m <sup>3</sup> /min時)	195Pa(60m <sup>3</sup> /min時)	195Pa(30m <sup>3</sup> /min時)	195Pa(60m <sup>3</sup> /min時)
消費電力(50/60Hz)	0.1kW/0.1kW	0.2kW/0.2kW	0.1kW/0.1kW	0.2kW/0.2kW
集じん方式	2段式電気集じん		2段式電気集じん	
集じん効率	99.5% (ろ紙による質量比)		99.5% (ろ紙による質量比)	
使用環境温湿度	0℃～40℃、RH90%以下		0℃～40℃、RH90%以下	
吸引ガス温度	0℃～40℃		0℃～40℃、RH90%以下	
集じん対象	不水溶性オイルミスト(引火点70℃以上) 水溶性オイルミスト兼用可 (但し発生するミストの種類によっては使用できない場合があります。)		不水溶性オイルミスト(引火点70℃以上)	
最大入口濃度	100mg/m <sup>3</sup> 以下		100mg/m <sup>3</sup> 以下	
騒音 [dB(A)]	—		—	
質量	79kg	147kg	76kg	140kg
塗装色	マンセルNo.10GY9/1			
定価 [円]	630,000 (税別)	1,050,000 (税別)	600,000 (税別)	750,000 (税別)