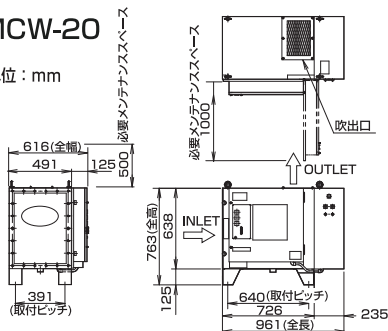


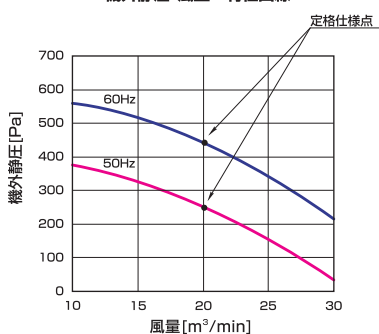
MCWシリーズ 寸法図 / 機外静圧・風量 特性曲線

MCW-20

単位：mm

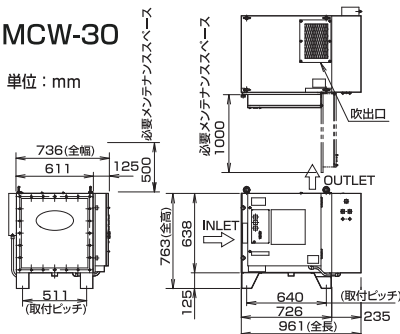


機外静圧・風量 特性曲線

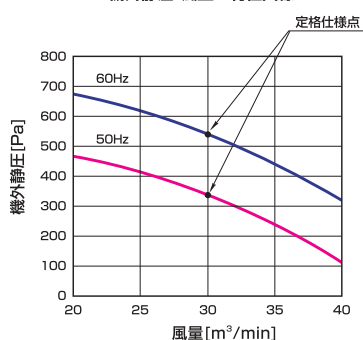


MCW-30

単位：mm

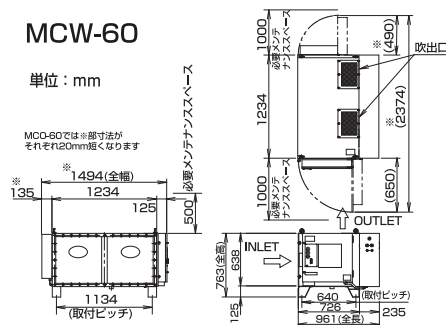


機外静圧・風量 特性曲線

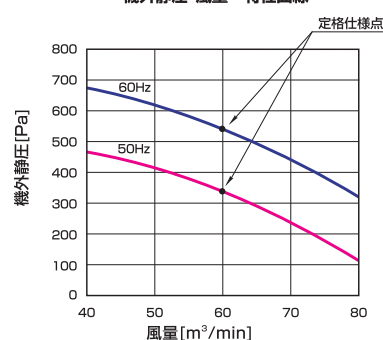


MCW-60

単位：mm



機外静圧・風量 特性曲線



MCWシリーズ 仕様

型式	MCW-20	MCW-30	MCW-60
電源	3相AC200V±10% 50/60Hz		
風量	20m³/min	30m³/min	60m³/min
機外静圧 (50/60Hz)	245/440Pa	345/540Pa	345/540Pa
消費電力 (50/60Hz)	0.5kW/0.7kW	0.8kW/1.1kW	1.6kW/2.2kW
集じん方式	2段式電気集じん		
集じん効率	99.5% (ろ紙による質量比)		
使用環境温湿度	0℃～40℃、RH90%以下		
吸引ガス温度	0℃～40℃		
集じん対象	不水溶性オイルミスト (引火点70℃以上) 水溶性オイルミスト兼用可 (但し発生するミストの種類によっては使用できない場合があります。)		
最大入口濃度	100mg/m³以下		
騒音	68dB[A]以下	70dB[A]以下	71dB以下
質量	98kg	111kg	205kg
塗装色	マンセルNo.10GY9/1		
定価 [円]	650,000 (税別)	800,000 (税別)	1,250,000 (税別)