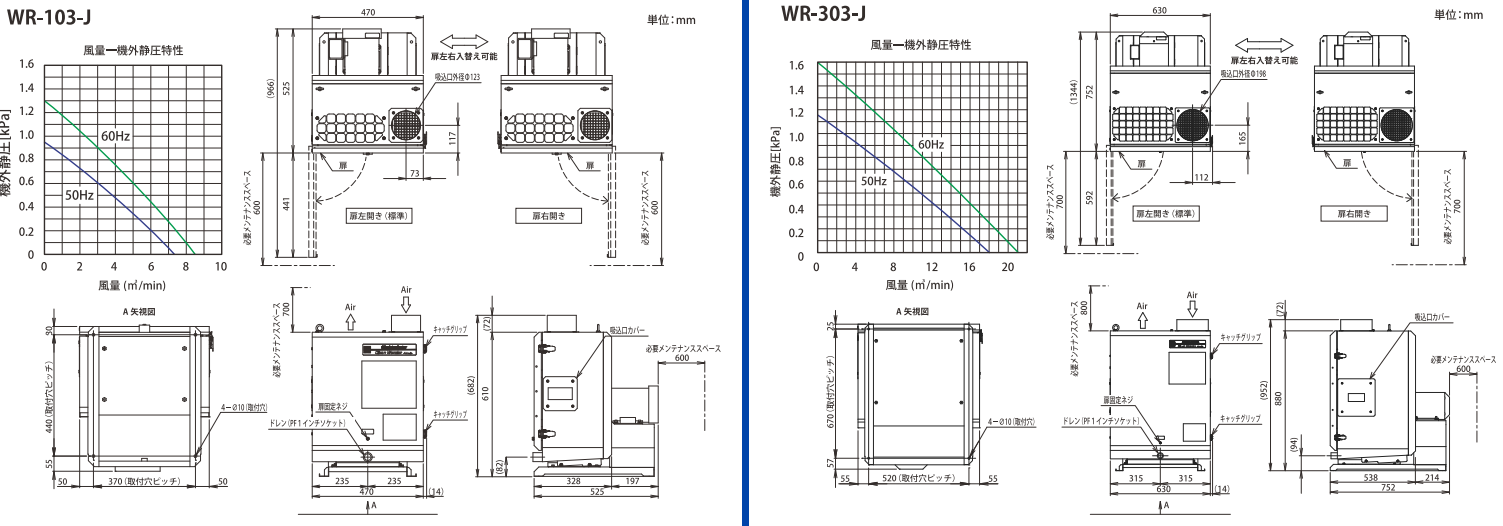
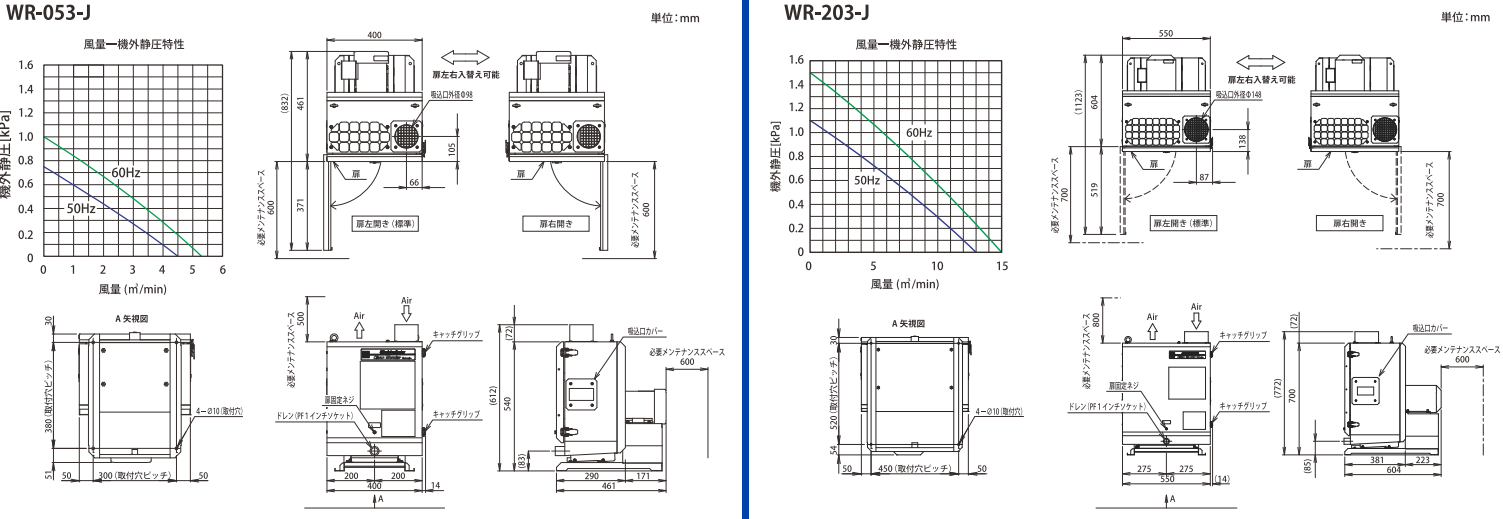


クリーンワnder 3シリーズ 寸法図



WR-053-J/103-J/203-J/303-J 仕様

型式	WR-053-J	WR-103-J	WR-203-J	WR-303-J
定格入力電源	3相 AC200V±10% 50/60Hz			
最大風量 (50/60Hz)	4.5/5.3 m³/min	7.3/8.5 m³/min	13/15 m³/min	18/21 m³/min
最大機外静圧 (50/60Hz)	0.75/1.0kPa	0.95/1.3kPa	1.1/1.5kPa	1.15/1.6kPa
捕集方式	高速回転ディスク遠心分離式			
捕集効率	99.9%(ろ紙による質量比)			
搭載モータ出力	0.4kW/2P	0.75kW/2P	1.5kW/2P	2.2kW/2P
使用環境温湿度	0℃~40℃、RH90%以下(屋内使用)			
吸引ガス温度	0℃~50℃			
捕集対象	油性オイルミスト(引火点 70℃以上) 水溶性オイルミスト兼用可 (但し、発生するオイルミストによっては使用できない場合があります)			
最大入口濃度	50mg/m³以下			
吸引口	φ98mm	φ123mm	φ148mm	φ198mm
騒音(50/60Hz)	67/71dB[A]	70/74dB[A]	72/75dB[A]	73/77dB[A]
質量	34kg	48kg	67kg	89kg
ドレン	PF 1インチソケット			
塗装色	マンセル No.N9.5(筐体)・マンセル No.NO(扉、モーターベース)			
その他	CE、RoHS 対応			

※電源は工作機械や電源設備の保護装置付き回路から供給してください。
 ※固まりやすい(ゲル化)オイルミストを捕集するとメンテナンス周期が短くなる場合があります。
 ※洗浄工程の洗剤系ミストを吸引させる場合は別途御相談下さい。
 ※オプション品はCE対応ではありません。

※ダクト吸込み口は、オイルミストの発生源から1m以上離して下さい。発生源から距離を確保できない場合は、遮蔽板・フィルタなどを設けて下さい。目詰まりや吹き上げを起こす場合があります。
 ※騒音値は本体5面(距離1m)測定での算術平均値です。