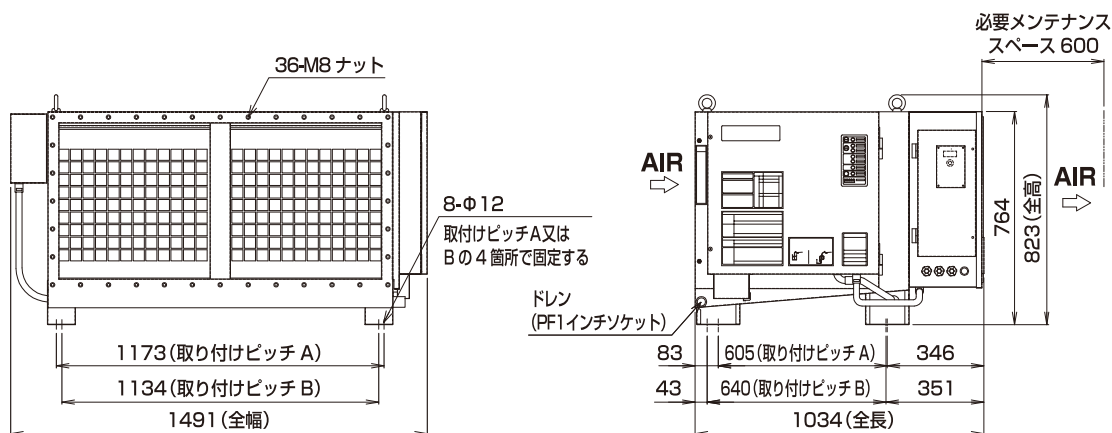
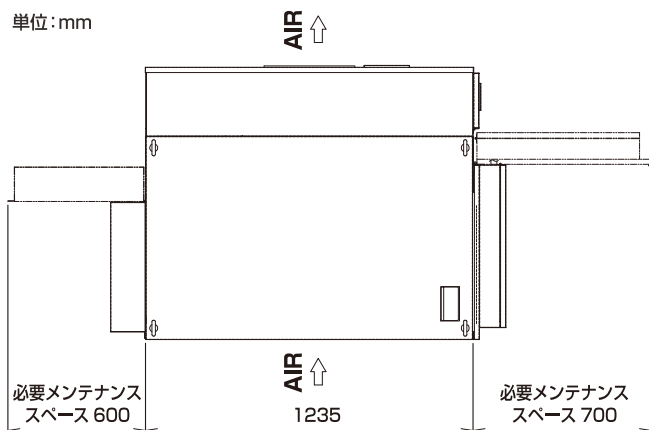


# MCH-N60 寸法図



# MCH-N60 仕様

入力電源	3相 AC200V±10% 50/60Hz
風量	60 m <sup>3</sup> /min (調整範囲 35~60 m <sup>3</sup> /min)
集じん方式	2段式電気集じん
集じん効率	98% (ろ紙による質量比)※1 ※3
消費電力	910W※1 300W※2
電流値	4.0A※1 1.5A※2
搭載モータ出力	0.75 kW 4極 ×2 (インバータ制御)
最大入口濃度	200mg/m <sup>3</sup> ※4
使用環境温湿度	0℃~40℃、90RH%以下
吸引ガス温度	0℃~40℃
集じん対象	油性オイルミスト (引火点 70℃以上)※4 水溶性オイルミスト※4
騒音	65dB [A] ※1
質量	230kg (本体 166kg、アイオナイザ 6kg×2個、コレクタ 13kg×4個)
塗装色	マンセル No. 5Y9/0.5 (筐体)・マンセル No. N2.0 (モータベース)
定価 [円] (税抜)	1,650,000

※1 インバータ出力周波数 39.5Hz (工場出荷時最大)、60 m<sup>3</sup>/min 時

※2 インバータ出力周波数 23Hz (最小)、35 m<sup>3</sup>/min 時

※3 当社測定方法による

※4 発生するミストの種類によっては使用できない場合があります。

