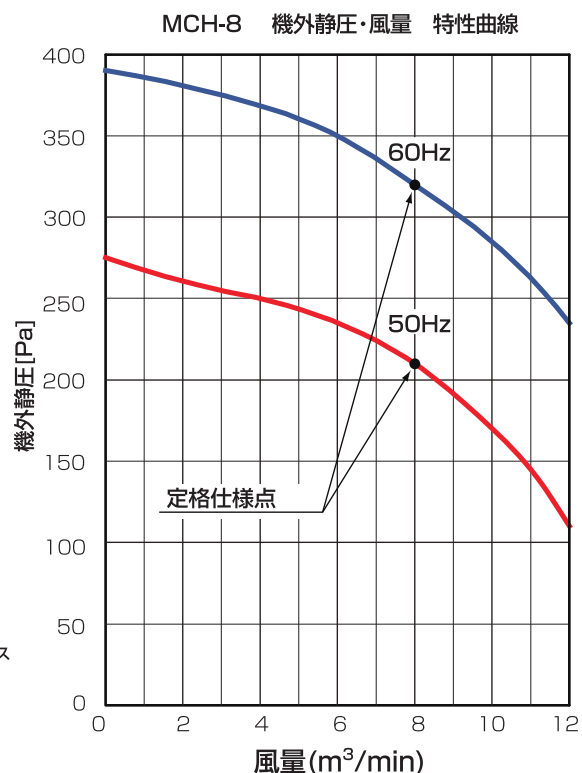
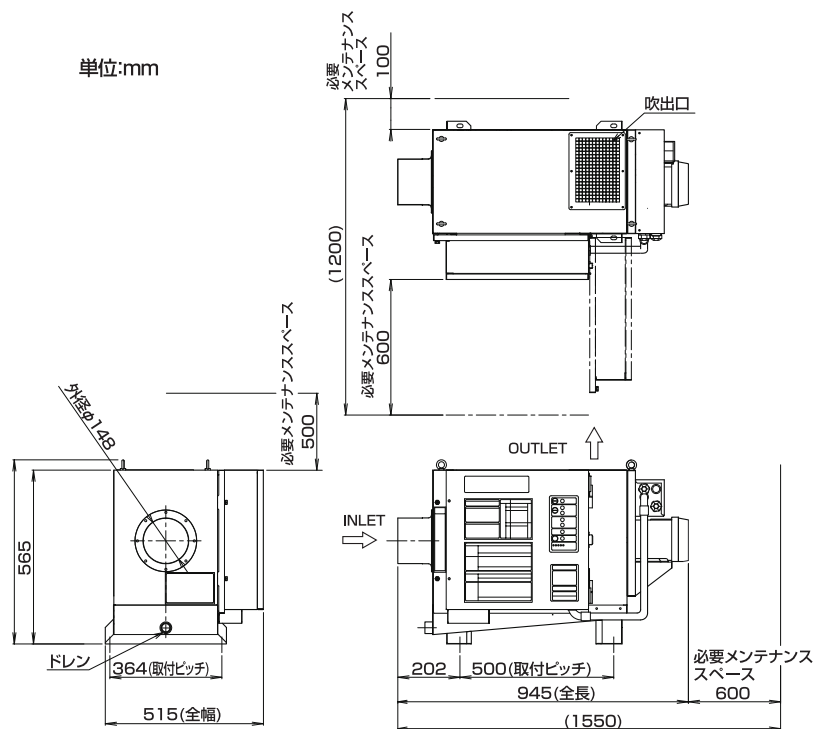


# MCH-08A 寸法図 / 機外静圧・風量 特性曲線



## MCH-08A 仕様

型式	MCH-08A
電源	3相AC200V±10% 50/60Hz
風量	8m³/min
機外静圧 (50/60Hz)	210/320Pa※1
消費電力 (50/60Hz)	210/240W※1
集じん方式	2段式電気集じん
集じん効率	98% (ろ紙による質量比) ※1
使用環境温湿度	0℃～40℃、RH90%以下
吸引ガス温度	0℃～40℃
集じん対象	不水溶性オイルミスト (引火点70℃以上) 水溶性オイルミスト兼用可 (但し、発生するミストの種類によっては使用できない場合があります。)
最大入口濃度	100mg/m³※1
騒音(50/60Hz)	58/61dB[A] ※2
質量	54kg
塗装色	マンセルNo.5GY8.5/0.5(筐体) マンセルNo.N2.5(モーターベース)
定価 [円]	350,000(税抜)

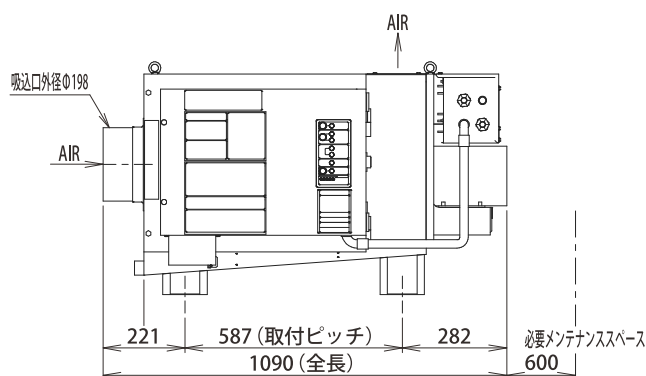
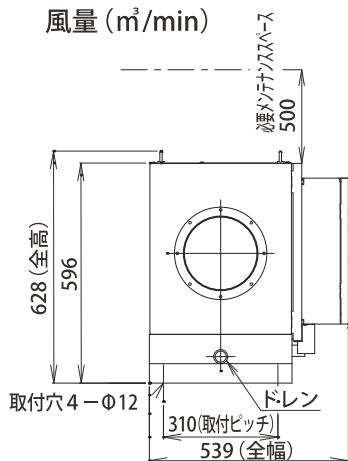
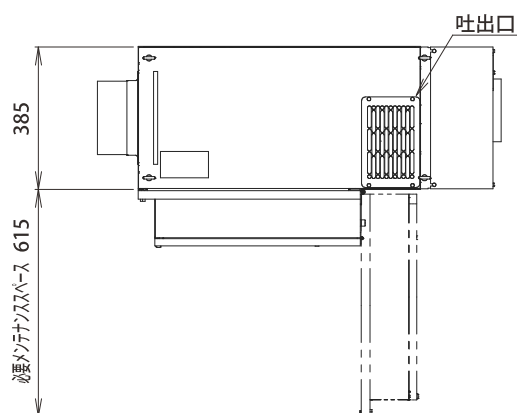
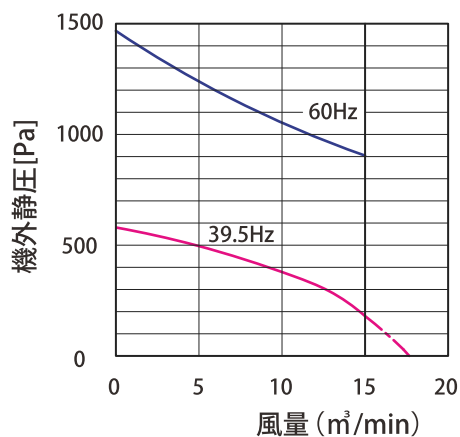
※1 風量8m³/min時

※2 当社測定法による

# MCH-15 寸法図 / 機外静圧・風量 特性曲線

インバータ出力周波数 39.5Hz (工場出荷時)  
インバータ出力周波数 60Hz (最大)

単位: mm



## MCH-15 仕様

電源	3相AC200V±10% 50/60Hz
定格風量	15m <sup>3</sup> /min
機外静圧	180 <sup>*1</sup> / 900Pa <sup>*2</sup>
集じん方式	2段式電気集じん
集じん効率	99.5% (ろ紙による質量比)
消費電力	410 <sup>*1</sup> / 980W <sup>*2</sup>
電流値	2.1 <sup>*1</sup> / 4.5A <sup>*2</sup>
搭載モータ出力	0.75kW/2 極 (インバータ制御)
最大入口濃度	200mg/m <sup>3</sup>
使用環境温湿度	0℃~40℃、RH90%以下
吸引ガス温度	0℃~40℃
集じん対象	油性オイルミスト (引火点 70℃以上) 水溶性オイルミスト
騒音	75dB [A] 以下
質量	71kg
塗装色	マンセルNo.5GY8.5/0.5(筐体)・マンセル No.N2.5(モータベース)
定価 [円] (税抜)	630,000

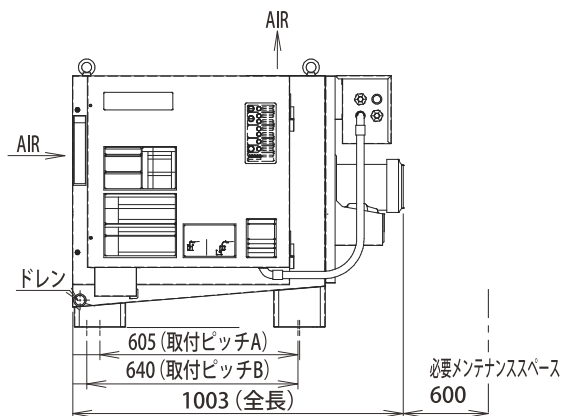
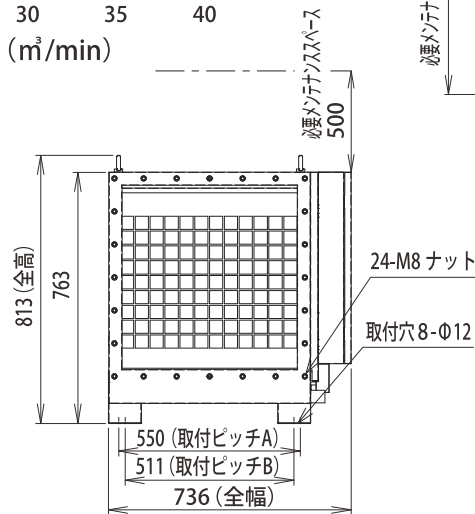
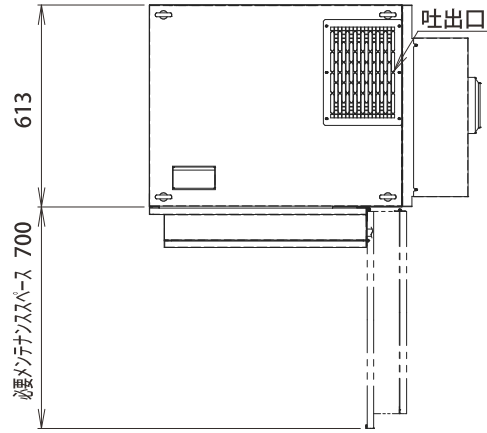
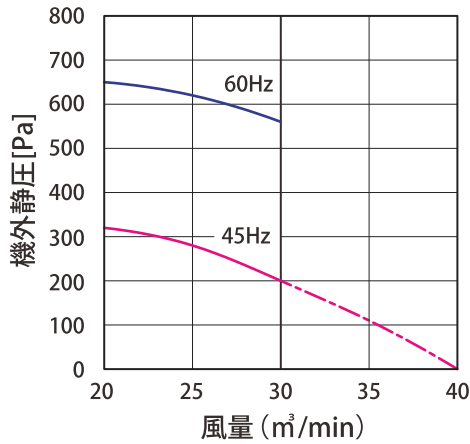
※1: インバータ出力周波数 39.5Hz (工場出荷時) 15m<sup>3</sup>/min 時

※2: インバータ出力周波数 60Hz (最大) 15m<sup>3</sup>/min 時

# MCH-30 寸法図 / 機外静圧・風量 特性曲線

インバータ出力周波数 45Hz (工場出荷時)  
インバータ出力周波数 60Hz (最大)

単位: mm



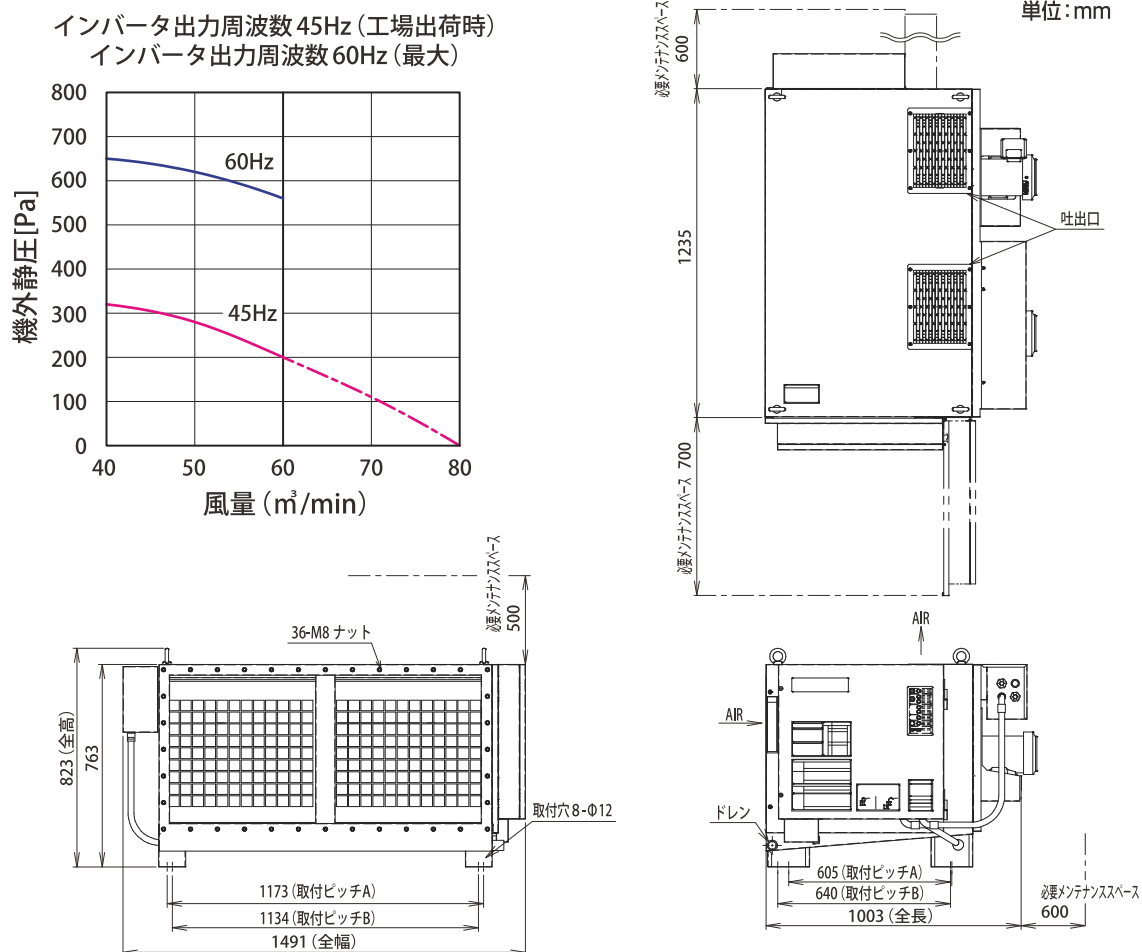
## MCH-30 仕様

電源	3相AC200V±10% 50/60Hz
定格風量	30m³/min
機外静圧	200 <sup>※1</sup> / 560Pa <sup>※2</sup>
集じん方式	2 段式電気集じん
集じん効率	99.5% (ろ紙による質量比)
消費電力	570 <sup>※1</sup> / 970W <sup>※2</sup>
電流値	2.7 <sup>※1</sup> / 4.4A <sup>※2</sup>
搭載モータ出力	0.75kW/4 極 (インバータ制御)
最大入口濃度	200mg/m³
使用環境温湿度	0℃～40℃、RH90%以下
吸引ガス温度	0℃～40℃
集じん対象	油性オイルミスト (引火点 70℃以上) 水溶性オイルミスト
騒音	70dB [A] 以下
質量	119kg
塗装色	マンセルNo.5GY8.5/0.5(筐体)・マンセル No.N2.5(モータベース)
定価 [円] (税抜)	860,000

※1: インバータ出力周波数 45Hz (工場出荷時) 30m³/min 時

※2: インバータ出力周波数 60Hz (最大) 30m³/min 時

# MCH-60 寸法図 / 機外静圧・風量 特性曲線



## MCH-60 仕様

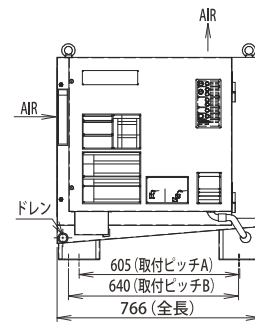
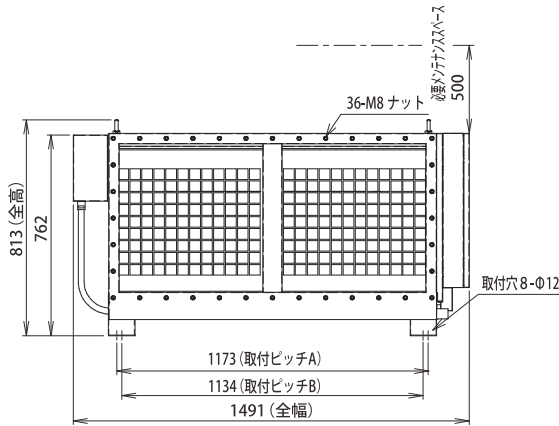
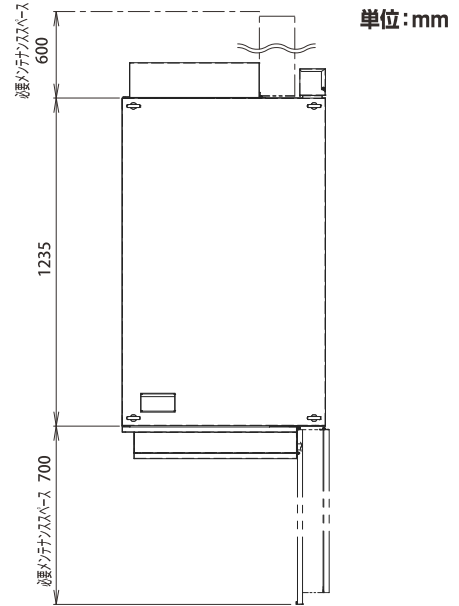
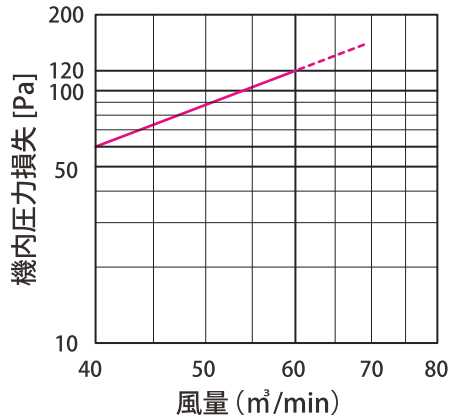
電源	3相AC200V±10% 50/60Hz
定格風量	60m <sup>3</sup> /min
機外静圧	200 <sup>※1</sup> / 560Pa <sup>※2</sup>
集じん方式	2 段式電気集じん
集じん効率	99.5% (ろ紙による質量比)
消費電力	1150 <sup>※1</sup> / 1950W <sup>※2</sup>
電流値	5.0 <sup>※1</sup> / 8.1A <sup>※2</sup>
搭載モータ出力	0.75kW/4 極 × 2 (インバータ制御)
最大入口濃度	200mg/m <sup>3</sup>
使用環境温湿度	0℃～40℃、RH90%以下
吸引ガス温度	0℃～40℃
集じん対象	油性オイルミスト (引火点 70℃以上) 水溶性オイルミスト
騒音	71dB [A] 以下
質量	212kg
塗装色	マンセルNo.5GY8.5/0.5(筐体)・マンセル No.N2.5(モータベース)
定価 [円] (税抜)	1,460,000

※1 : インバータ出力周波数 45Hz (工場出荷時) 60m<sup>3</sup> / min 時

※2 : インバータ出力周波数 60Hz (最大) 60m<sup>3</sup> / min 時

# MCH-60NB 寸法図 / 機外静圧・風量 特性曲線

風量 - 機内圧力損失特性



## MCH-60NB 仕様

電源	単相AC200V±10% 50/60Hz
処理風量	60m³/min
圧力損失	120Pa※1
集じん方式	2 段式電気集じん
集じん効率	99.5% (ろ紙による質量比)
消費電力 (50/60Hz)	80/80W
電流値 (50/60Hz)	0.55/0.55A
最大入口濃度	200mg/m³
使用環境温湿度	0℃～40℃、RH90%以下
吸引ガス温度	0℃～40℃
集じん対象	油性オイルミスト (引火点 70℃以上) 水溶性オイルミスト
質量	149kg
塗装色	マンセルNo.5GY8.5/0.5
定価 [円] (税抜)	1,170,000

※1: 60 m³/min 時の初期値