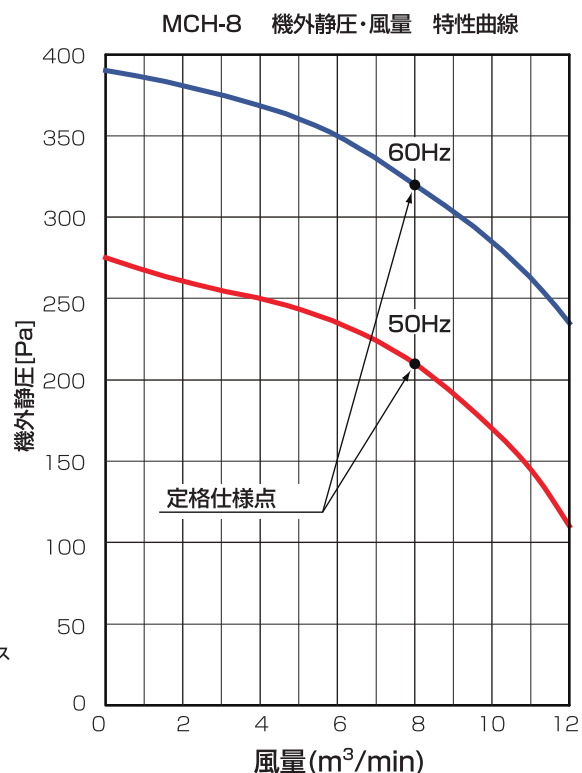
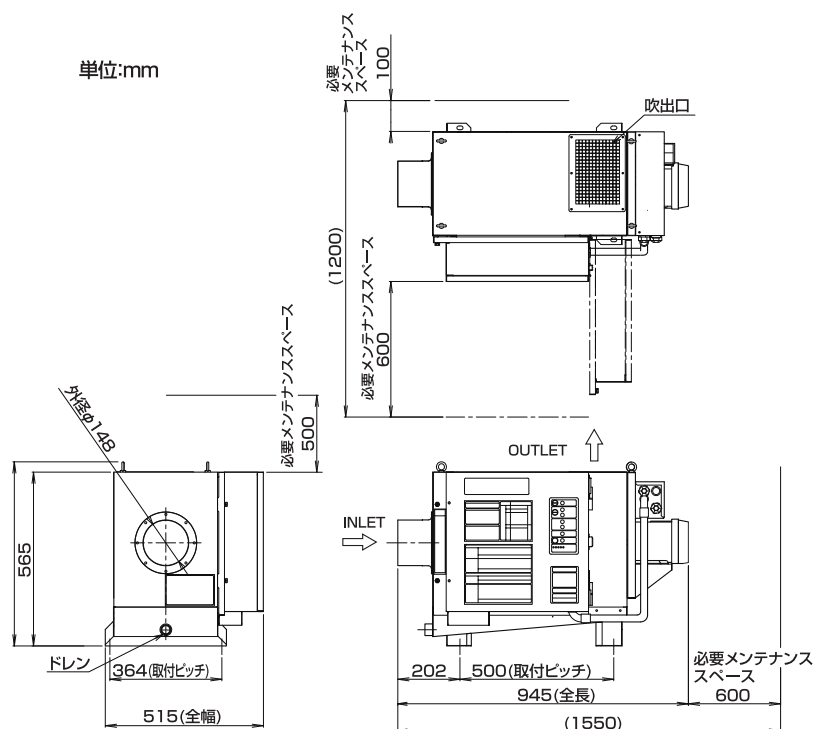


# MCH-08A 寸法図 / 機外静圧・風量 特性曲線



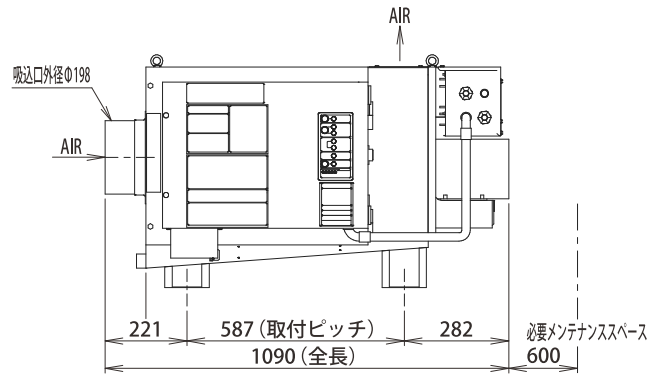
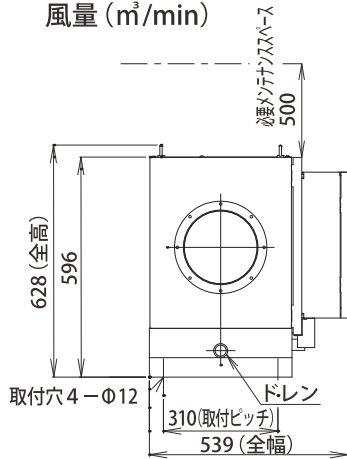
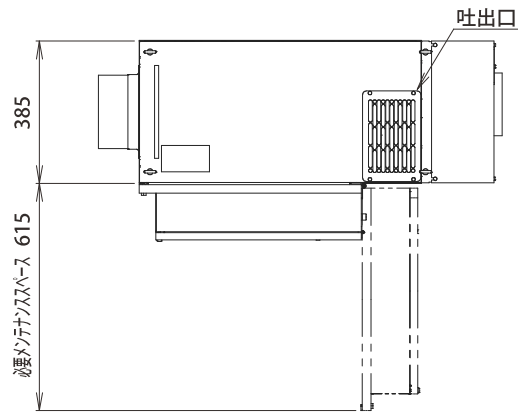
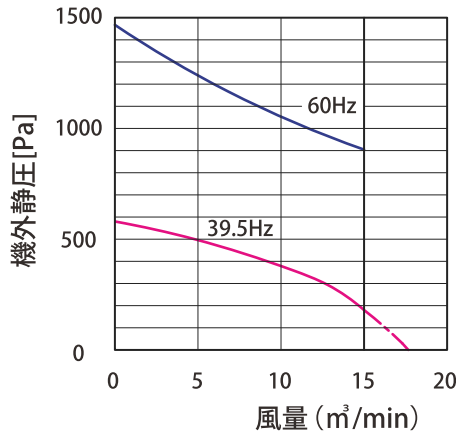
## MCH-08A 仕様

入力電源	3相AC200V±10% 50/60Hz
定格風量 (50/60Hz)	8m³/min
機外静圧 (50/60Hz)	210/320Pa
集じん方式	2段式電気集じん
集じん効率	98% (ろ紙による質量比)
消費電力 (50/60Hz)	210/240W
電流値 (50/60Hz)	1.8/1.5A
搭載モータ出力	0.4kW/4極
最大入口濃度	100mg/m³
使用環境温湿度	0°C~40°C、RH90%以下
吸引ガス温度	0°C~40°C
集じん対象	油性オイルミスト (引火点 70°C以上) 水溶性オイルミスト
騒音 (50/60Hz)	58/61dB [A]
質量	54kg
ドレン径	PF1 インチソケット
塗装色	マンセル No. 5Y9/0.5 (筐体)・マンセル No. N2.0 (モータベース)
定価 [円] (税抜)	350,000

# MCH-15 寸法図 / 機外静圧・風量 特性曲線

インバータ出力周波数 39.5Hz (工場出荷時)  
インバータ出力周波数 60Hz (最大)

単位: mm



## MCH-15 仕様

入力電源	3相AC200V±10% 50/60Hz
定格風量	15 m³/min
機外静圧	180※ <sup>1</sup> /900Pa※ <sup>2</sup>
集じん方式	2段式電気集じん
集じん効率	99.5% (ろ紙による質量比)
消費電力	410※ <sup>2</sup> /980W※ <sup>2</sup>
電流値	2.1※ <sup>2</sup> /4.5A※ <sup>2</sup>
搭載モータ出力	0.75 kW/2 極 (インバータ制御)
最大入口濃度	200mg/m³
使用環境温湿度	0°C~40°C、RH90%以下
吸引ガス温度	0°C~40°C
集じん対象	油性オイルミスト (引火点 70°C以上) 水溶性オイルミスト
騒音	65dB [A] ※ <sup>1</sup>
質量	71kg
ドレン径	PF1 インチソケット
塗装色	マンセル No. 5Y9/0.5 (筐体)・マンセル No. N2.0 (モータベース)
定価 [円] (税抜)	630,000

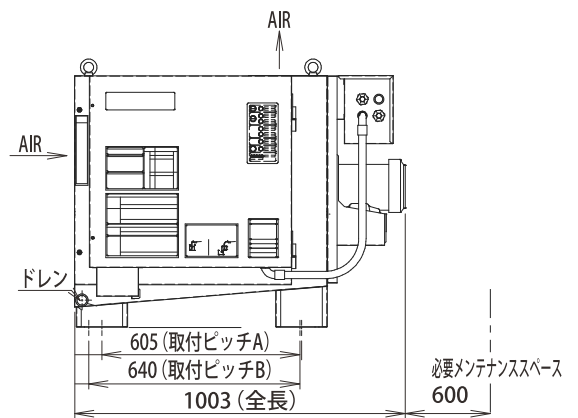
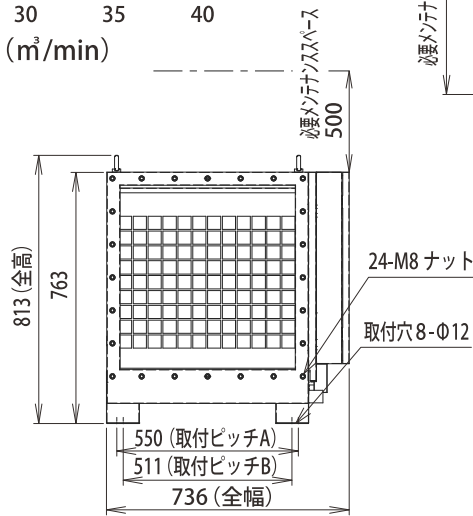
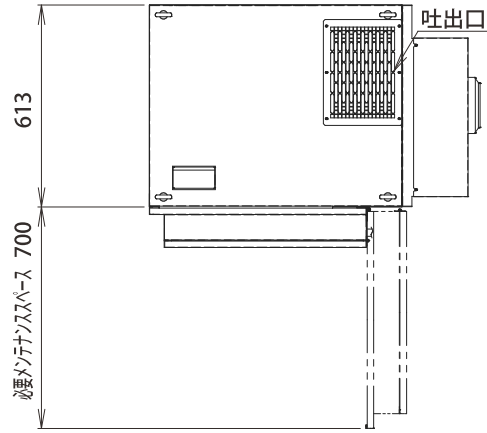
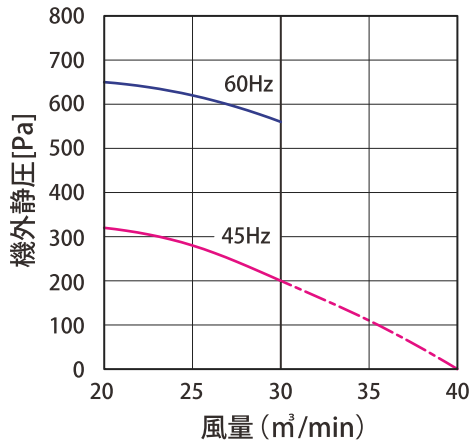
※1: インバータ出力周波数 39.5Hz (工場出荷時) 15 m³ / min時

※2: インバータ出力周波数 60Hz (最大) 15 m³ / min時

# MCH-30 寸法図 / 機外静圧・風量 特性曲線

インバータ出力周波数 45Hz (工場出荷時)  
インバータ出力周波数 60Hz (最大)

単位: mm



## MCH-30 仕様

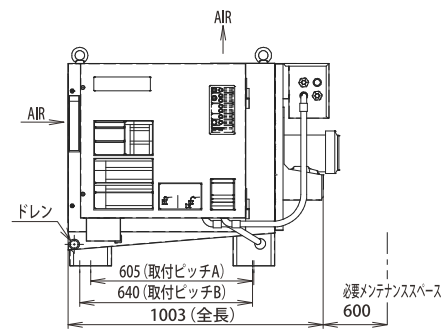
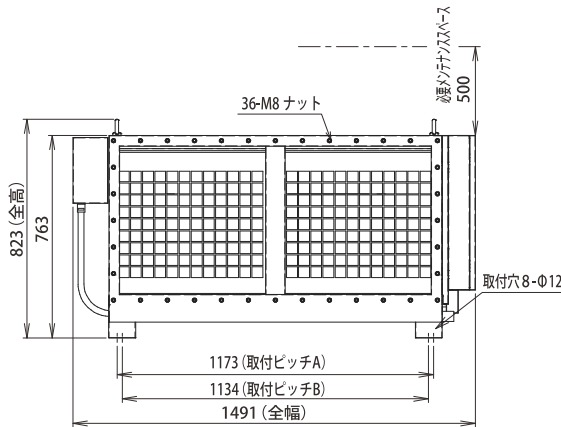
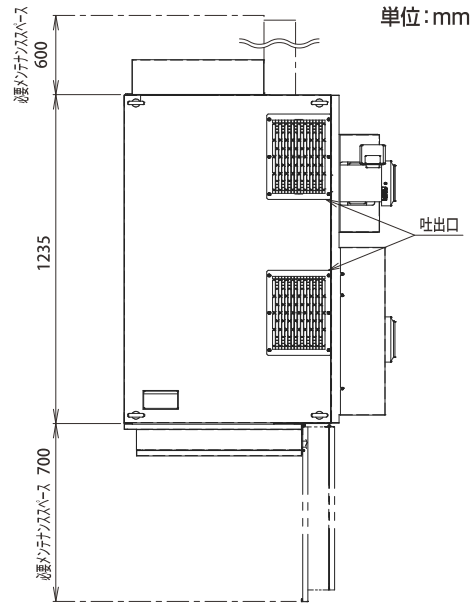
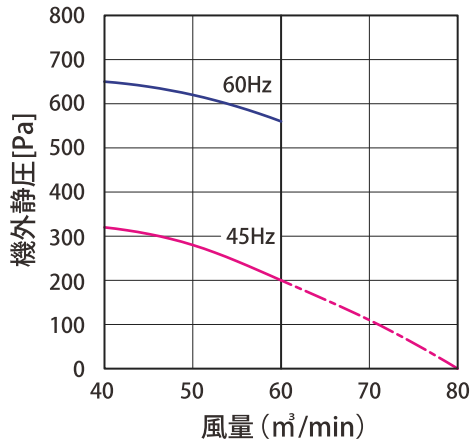
入力電源	3相AC200V±10% 50/60Hz
定格風量	30 m³/min
機外静圧	200※1/560Pa※2
集じん方式	2段式電気集じん
集じん効率	99.5% (ろ紙による質量比)
消費電力	570※1/970W※2
電流値	2.7※1/4.4A※2
搭載モータ出力	0.75 kW/4 極 (インバータ制御)
最大入口濃度	200mg/m³
使用環境温湿度	0°C~40°C、RH90%以下
吸引ガス温度	0°C~40°C
集じん対象	油性オイルミスト (引火点 70°C以上) 水溶性オイルミスト
騒音 (50/60Hz)	65dB [A] ※1
質量	119kg
ドレン径	PF1 インチソケット
塗装色	マンセル No. 5Y9/0.5 (筐体)・マンセル No. N2.0 (モータベース)
定価 [円] (税抜)	860,000

※1: インバータ出力周波数 45Hz (工場出荷時) 30 m³ / min時

※2: インバータ出力周波数 60Hz (最大) 30 m³ / min時

# MCH-60 寸法図 / 機外静圧・風量 特性曲線

インバータ出力周波数 45Hz (工場出荷時)  
インバータ出力周波数 60Hz (最大)



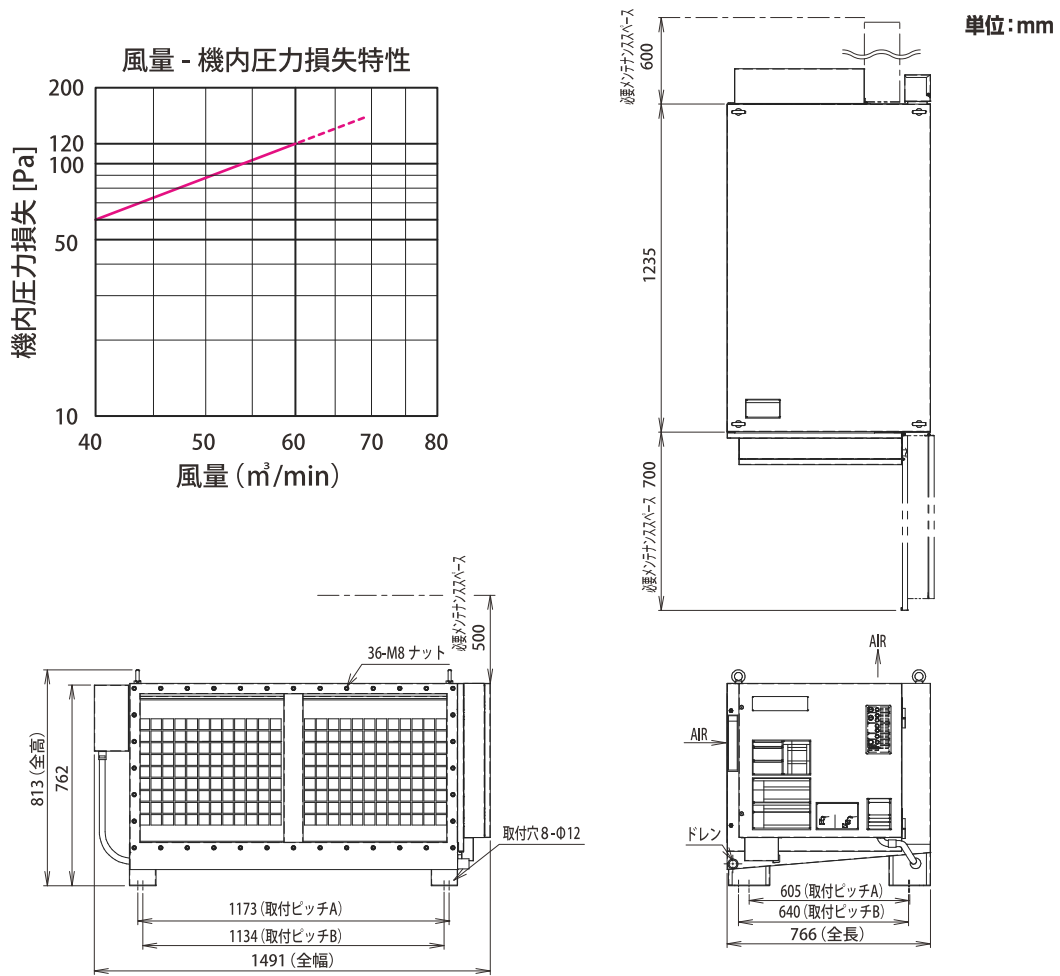
## MCH-60 仕様

入力電源	3相AC200V±10% 50/60Hz
定格風量	60 m³/min
機外静圧	200※1/560Pa※2
集じん方式	2段式電気集じん
集じん効率	99.5% (ろ紙による質量比)
消費電力	1150※1/1950W※2
電流値	5.0※1/8.1A※2
搭載モータ出力	0.75 kW/4 極 (インバータ制御)
最大入口濃度	200mg/m³
使用環境温湿度	0°C~40°C、RH90%以下
吸引ガス温度	0°C~40°C
集じん対象	油性オイルミスト (引火点 70°C以上) 水溶性オイルミスト
騒音 (50/60Hz)	66dB [A] ※1
質量	212kg
ドレン径	PF1 インチソケット
塗装色	マンセル No. 5Y9/0.5 (筐体)・マンセル No. N2.0 (モータベース)
定価 [円] (税抜)	1,460,000

※1: インバータ出力周波数 45Hz (工場出荷時) 60 m³/min 時

※2: インバータ出力周波数 60Hz (最大) 60 m³/min 時

# MCH-60NB 寸法図 / 機外静圧・風量 特性曲線



## MCH-60NB 仕様

入力電源	単相AC200V±10% 50/60Hz
処理風量	60 m³/min
圧力損失	120Pa※1
集じん方式	2段式電気集じん
集じん効率	99.5% (ろ紙による質量比)
消費電力(50/60Hz)	80/80W
電流値(50/60Hz)	0.55/0.55A
最大入口濃度	200mg/m³
使用環境温湿度	0℃～40℃、RH90%以下
吸引ガス温度	0℃～40℃
集じん対象	油性オイルミスト(引火点 70℃以上) 水溶性オイルミスト
質量	149kg
ドレン径	PF1 インチソケット
塗装色	マンセル No. 5Y9/0.5 (筐体)
定価 [円] (税抜)	1,170,000

※1: 60 m³/min 時の初期値